

# Organigramme Hiérarchique du Service de Maintien à Domicile Lyon Pentes Presqu'île Plateau



**Conseil d'Administration élu par l'Assemblée Générale**

**Bureau du Conseil d'Administration**

Membres du Bureau Collégial représentant l'association :  
 - Anne Marie BOURGEOIS  
 - Jeanne DARD - THURET  
 - Florence DELORME



**Directrice Générale  
Marie PONCET**

Stéphane DEBOUVRY  
Directeur Général adjoint

Charlotte DUTRUEL  
Psychologue Clients et Familles

**Service  
Gestion Financière  
Comptabilité et Informatique**

- Casimir MAILLE  
Comptable
- Bernard HUGOUNENQ  
Comptable & responsable documentaire
- Karina PANAY  
Aide Comptable
- Priscilla RECOUVREUX  
Assistante Comptable
- Alexandre LANG  
Chargé de développement NTIC

**Service  
Ressources Humaines**

Marie Pierre GAUTHIER  
Responsable de service  
Ressources Humaines

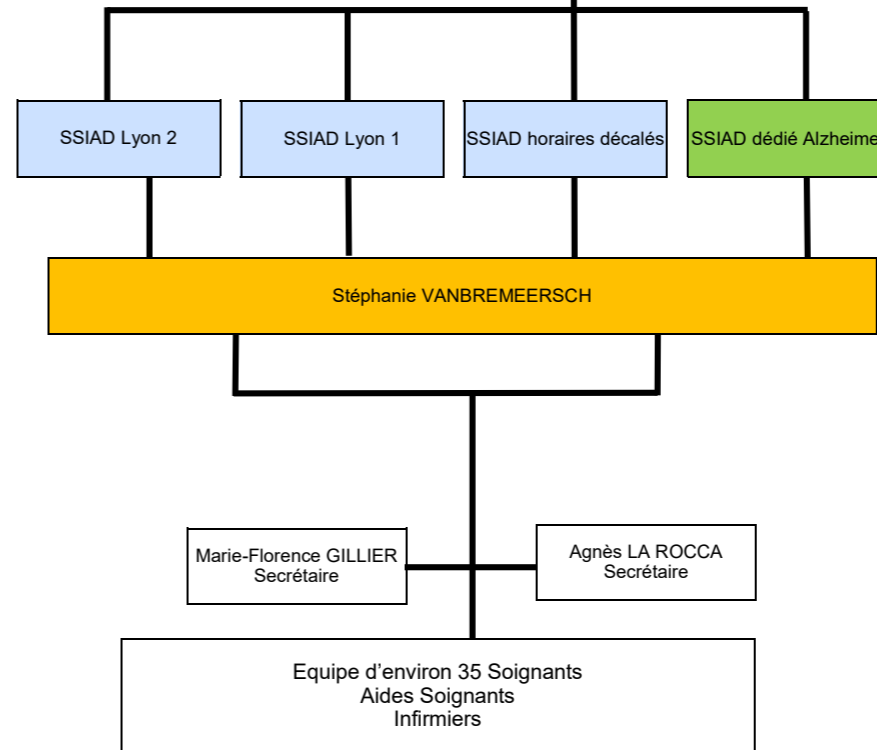
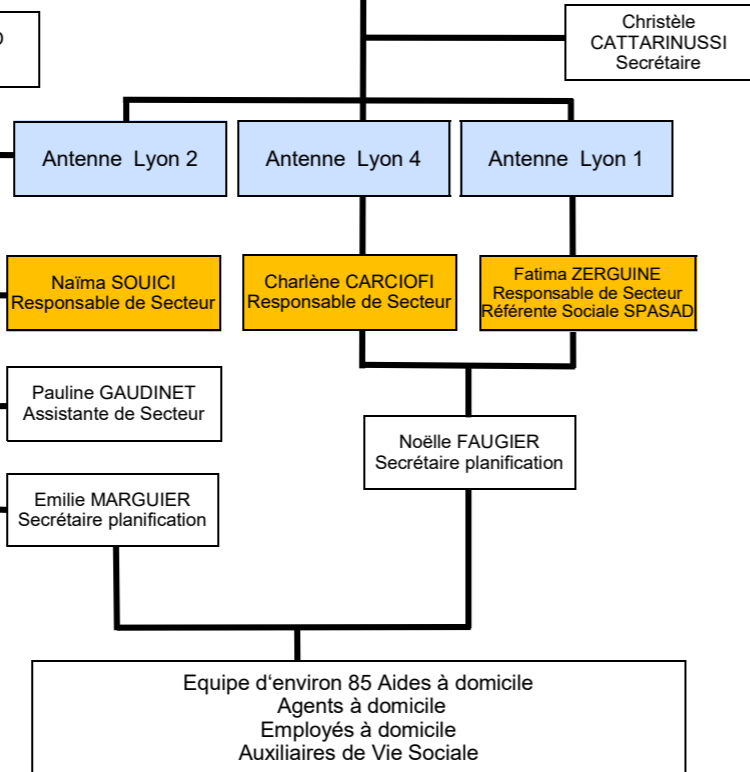
Fabienne MENIAUD  
Secrétaire R.H.

**Service Polyvalent d'Aide et de Soins A Domicile**

**Service d'Aide et  
d'Accompagnement à Domicile**

Stéphanie VANBREMEERSCH  
Infirmière Coordinatrice  
SSIAD et SPASAD

**Service de Soins  
Infirmiers À Domicile**



**Dispositifs Alzheimer et Parkinson**

**Équipes  
Spécialisées  
Alzheimer et MND**

**Accueil de Jour  
« Interlude »**

**Plateforme de répit  
« Confluence »**

